

# Geyser

Faucets by *Ticor*®



## GF51-S Stainless Steel Pull-Out Kitchen Faucet

# Contents

Prior to Installation.....	3
Faucet Specifications.....	4
Parts List.....	5
Faucet Installation.....	6
Replacement Parts.....	14
Care and Maintenance.....	14
Troubleshooting.....	15
Cartridge Replacement.....	16

**Customer Support**

**TicorSinks.com**

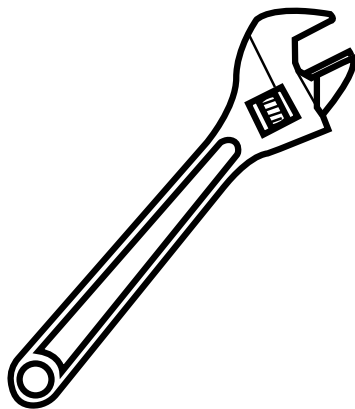
**support@ticorsinks.com**

**1-(503) 455-8336**

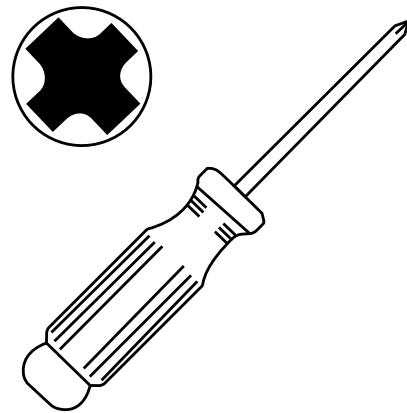
# Prior to Installation:

- Make sure you have all the necessary parts and tools.
  - Predrilled hole size requirement: **1 $\frac{3}{8}$ " minimum to 1 $\frac{1}{2}$ " maximum.**
  - Max countertop thickness: 2"
  - Single hole installation, or multiple hole installation with optional deck plate (part #).
  - Compatible with  **$\frac{3}{8}$ " O.D. Compression Outlet Valve**
- 
- Asegúrese de tener todas las piezas y herramientas necesarias.
  - Requisito de tamaño de orificio pre-perforado: 1 $\frac{3}{8}$ " mínimo a 1 $\frac{1}{2}$ " máximo.
  - Grosor máximo de la encimera: 2"
  - Instalación de un orificio, o instalación de orificios múltiples con placa de cubierta opcional (parte #).
  - Compatible con  $\frac{3}{8}$ " O.D. Válvula de salida de compresión

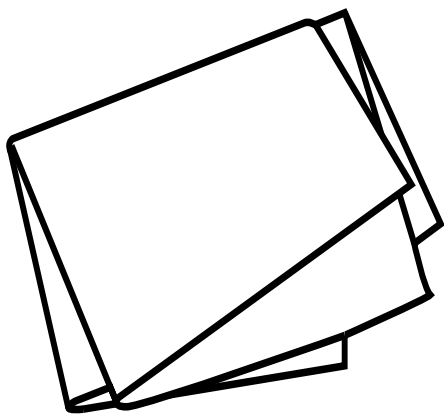
# Tools You Will Need:



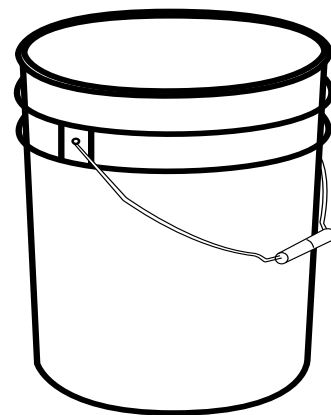
Adjustable Wrench



#2 Phillips Screwdriver

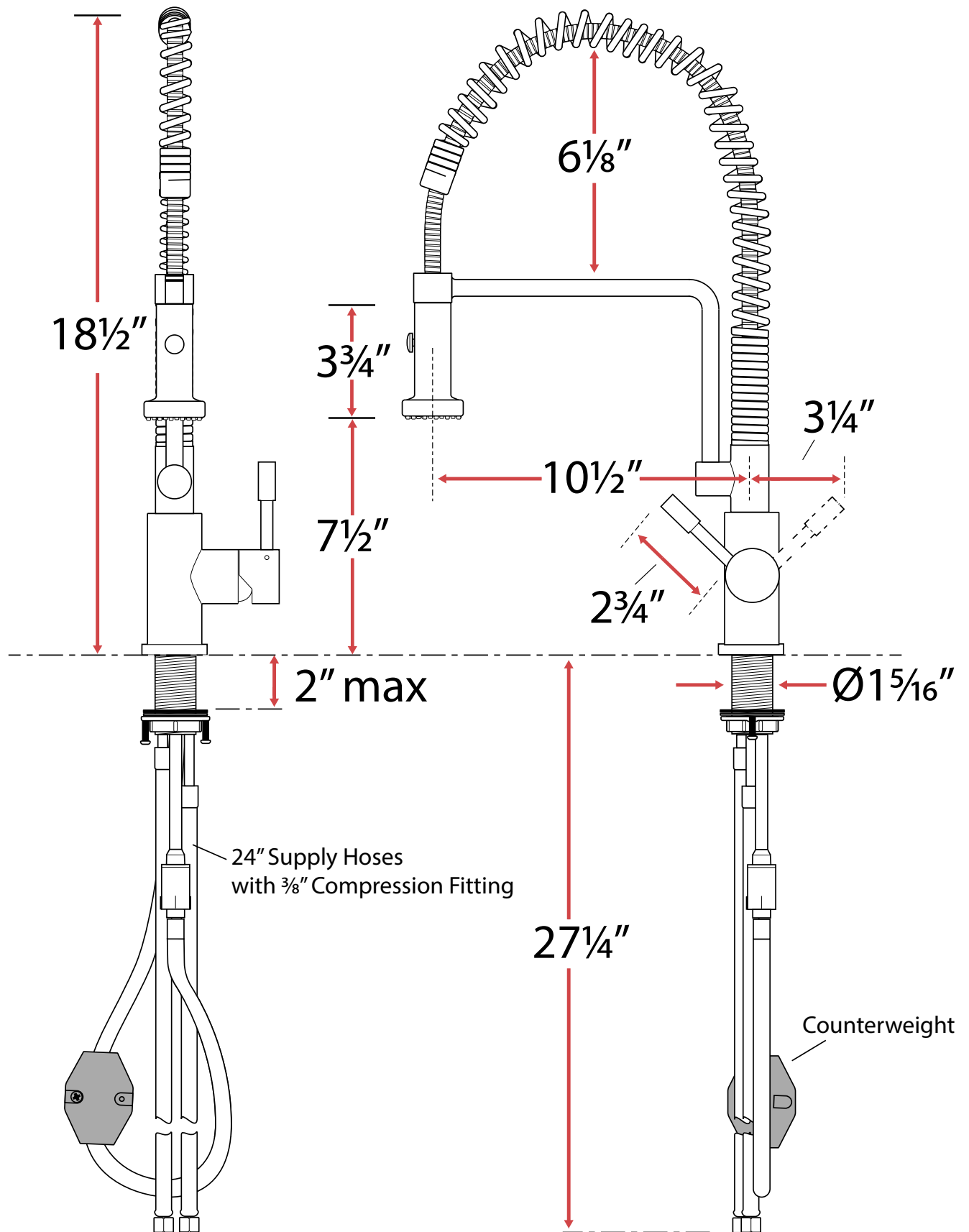


Rag

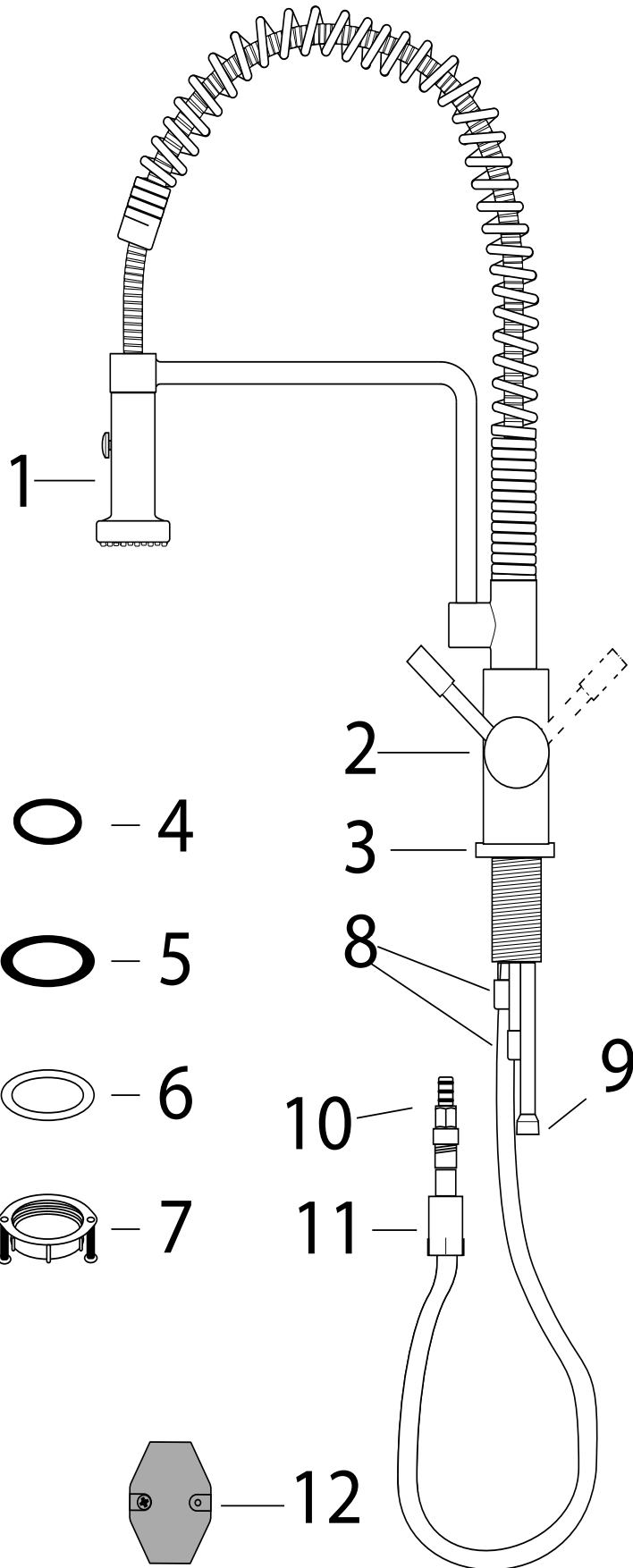


Bucket

# Faucet Specifications



# Parts List



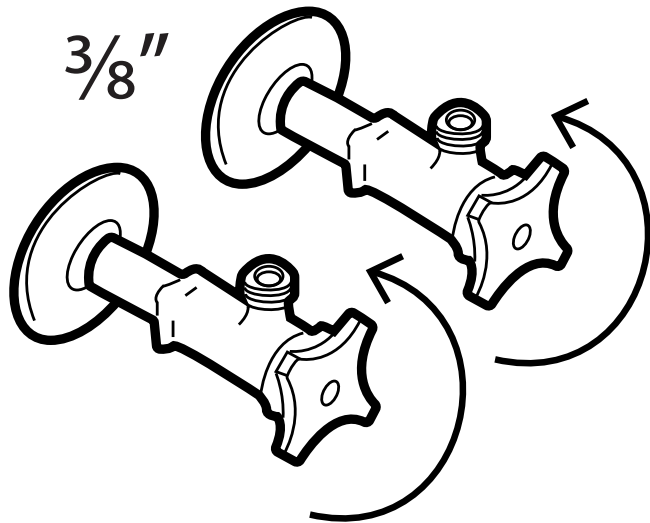
1. Spray Nozzle  
*Boquilla de pulverización*
2. Faucet Body  
*Cuerpo del grifo*
3. Deck Ring  
*Anillo de cubierta*
4. Rubber Ring  
*Anillo de goma*
5. Rubber Washer  
*Junta de goma*
6. Metal Washer  
*Arandela de metal*
7. Mounting Ring  
*Anillo de montaje*
8. Hot And Cold Water  
Connectors  
*Conectores de Agua Caliente y Fría*
9. Pull-Out Hose Outlet  
*Salida de manguera extraíble*
10. Pullout Hose Connector  
*Conector de la manguera de extracción*
11. Pullout Hose Fastener  
*Sujetador de manguera de extracción*
12. Counterweight  
*Contrapeso*
13. Hot and Cold Water  
Supply Hoses with  $\frac{3}{8}$ "  
Compression Fitting  
*Mangueras de suministro  
de agua caliente y fría con  
racor de compresión de  $\frac{3}{8}$ "*

# Faucet Installation

Instalación de Grifo

## Step 1

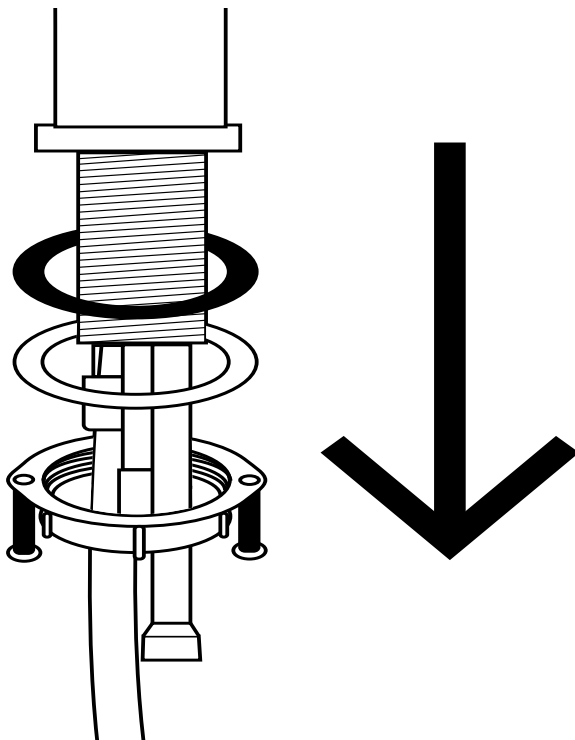
Turn off water supply lines. If you're replacing a faucet, open the faucet tap to drain any residual pressure in the lines.



Cierre las líneas de suministro de agua. Si está reemplazando un grifo, abra la llave del grifo para drenar cualquier presión residual en las líneas.

## Step 2

Fully remove mounting ring (7), metal washer (6), and rubber gasket (5) from the faucet body and pullout hose assembly. Ensure that rubber gasket ring (4) stays in faucet body.

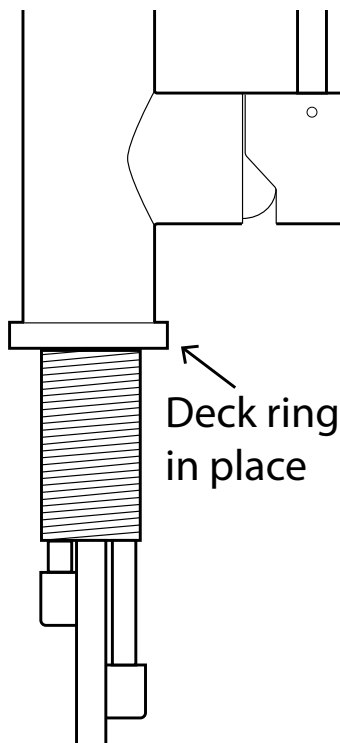


Retire completamente el anillo de montaje (7), la arandela metálica (6) y la junta de goma (5) del conjunto del cuerpo del grifo y de la manguera de extracción. Asegúrese de que el anillo de junta de goma (3) permanezca en el cuerpo del grifo.

# Faucet Installation *continued*

## Step 3

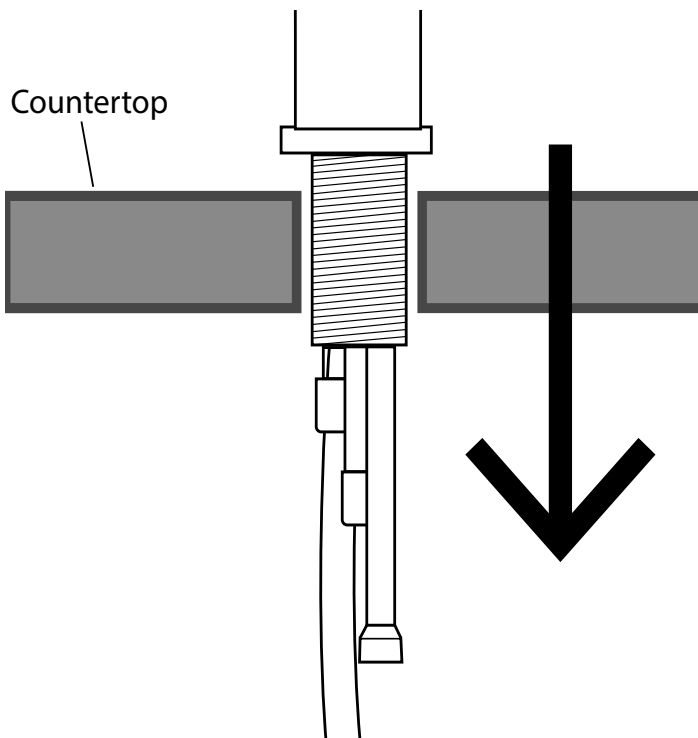
Seat the deck ring (3) on faucet body (2).



Coloque el anillo de la plataforma (3) en el cuerpo del grifo (2).

## Step 4

Run pullout hose through faucet hole in countertop or sink, and then set the faucet into the hole. Ensure that the handle is on the right side of the faucet.

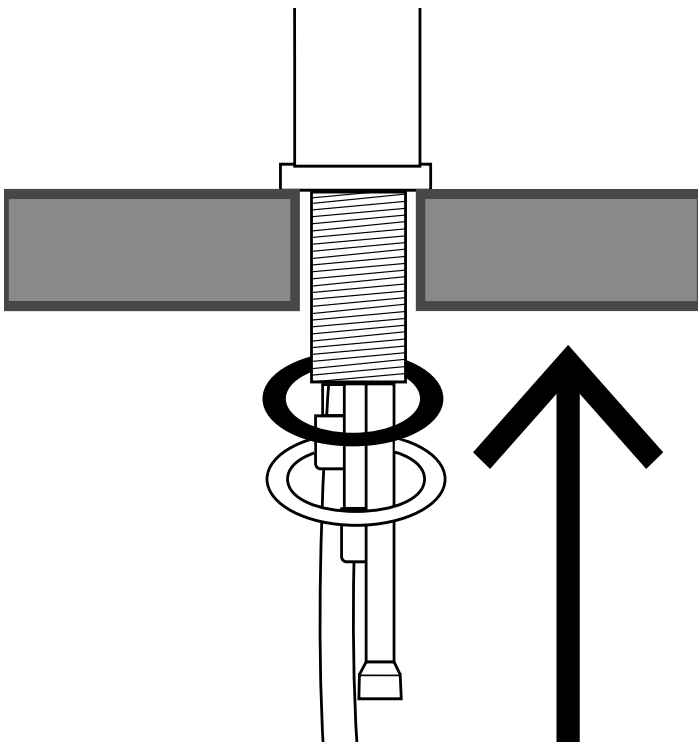


Ejecute la manguera de extracción a través del orificio del grifo en la encimera o el fregadero y, a continuación, coloque el grifo en el orificio. Asegúrese de que el mango está en el lado derecho del grifo.

# Faucet Installation

## Step 5

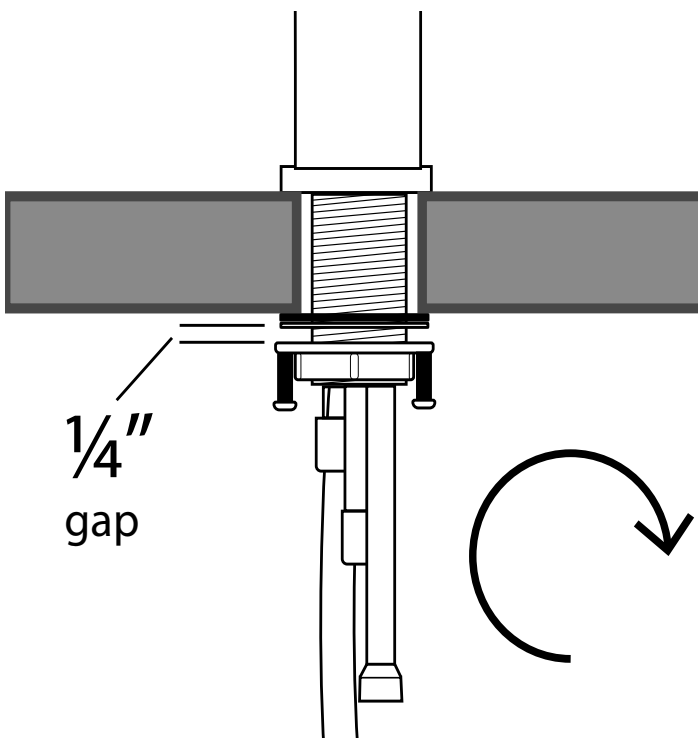
From beneath the countertop, slide rubber washer (5) onto threaded mounting pipe, followed by the metal washer (6).



Por debajo de la encimera, deslice la arandela de goma (5) en el tubo de montaje roscado, seguido de la arandela metálica (6).

## Step 6

Hold the faucet body in place. Tighten the mounting ring (7) onto the threaded mounting pipe, hand-tighten clockwise until there is a  $\frac{1}{4}$ " gap between the mounting ring (7) and metal washer (6).



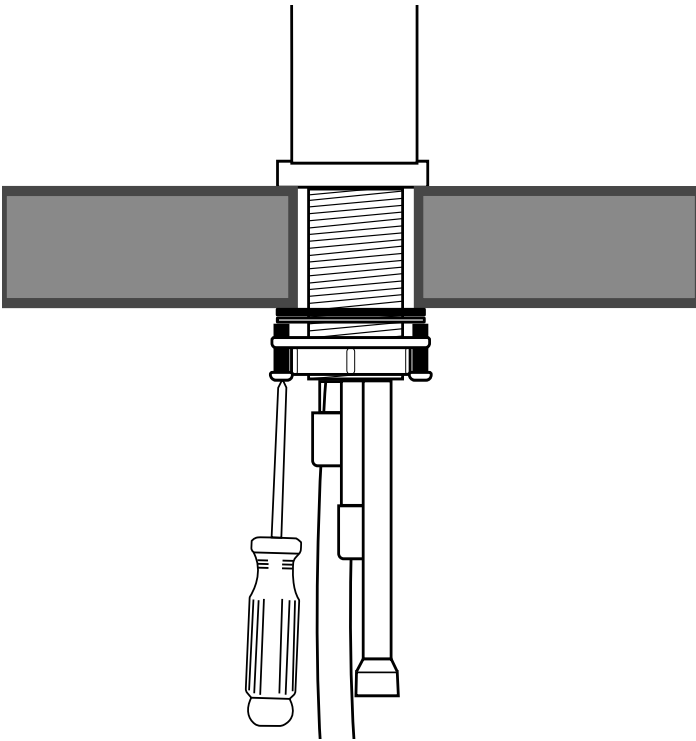
Sostenga el cuerpo del grifo en su lugar. Apriete el anillo de montaje (7) en el tubo de montaje roscado, apriete a mano en el sentido de las agujas del reloj hasta que haya un espacio de  $\frac{1}{4}$ " entre el anillo de montaje (7) y la arandela metálica (6).



# Faucet Installation *continued*

## Step 7

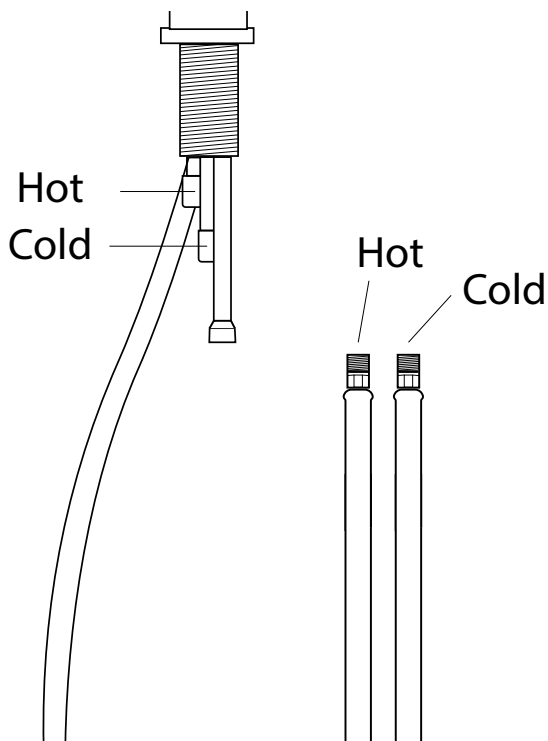
Use a Phillips screwdriver to fully tighten the screws on either side of the mounting ring (7).



Utilice un destornillador Phillips para apretar completamente los tornillos a ambos lados del anillo de montaje (7).

## Step 8

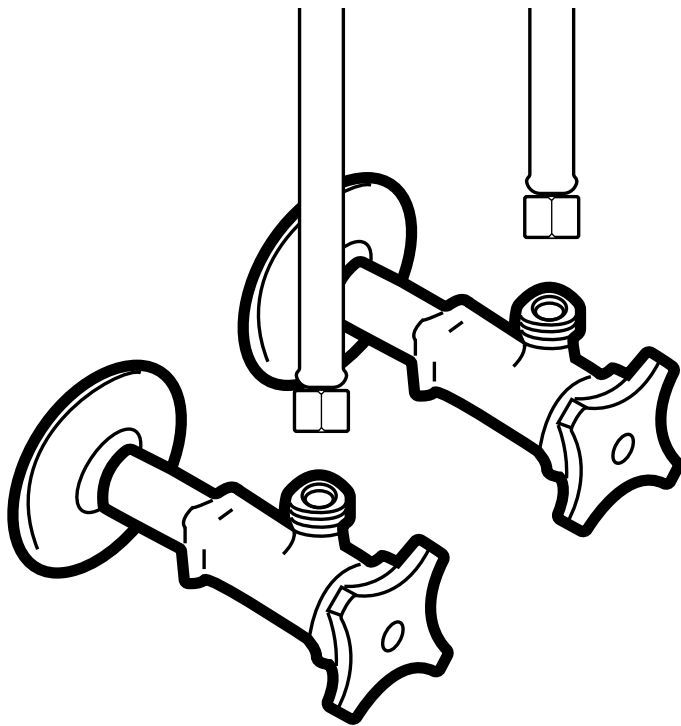
Connect the hot and cold supply lines (13) to the hot and cold water connectors (8) as labeled. Hand tighten first to prevent cross-threading, then use adjustable wrench to tighten fully.



Conecte las líneas de suministro de agua caliente y fría (13) a los conectores de agua caliente y fría (8) según las indicaciones. Apriete a mano primero para evitar el cruce de roscas, luego utilice una llave ajustable para apretar completamente.

# Faucet Installation *continued*

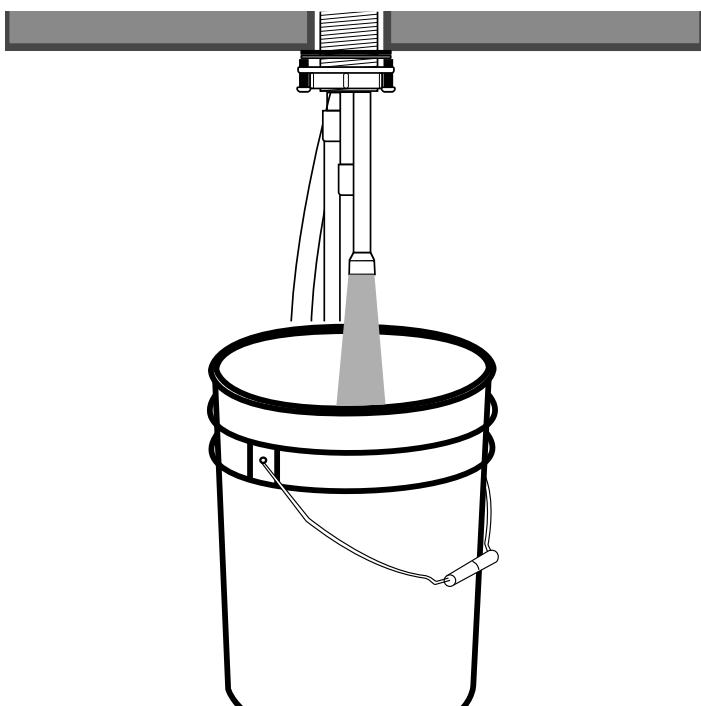
## Step 9



Connect and tighten the red supply hose (13) to the hot water supply line and the blue supply hose (13) to the cold water supply line. After hand tightening to avoid cross-threading, use an adjustable wrench to fully tighten until snug.

Conecte y apriete la manguera roja de suministro (13) a la línea de suministro de agua caliente y la manguera azul de suministro (13) a la línea de suministro de agua fría. Después de apretar a mano para evitar el cruce de roscas, utilice una llave ajustable para apretar completamente hasta que quede ajustada.

## Step 10

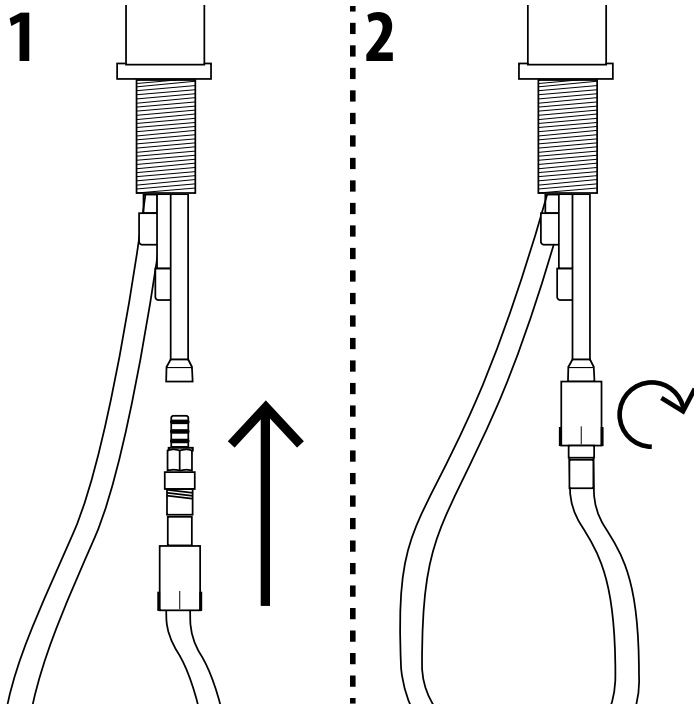


Place a bucket under the pull-out hose outlet (9). Run hot and cold water for 1 minute to flush any loose debris that could otherwise enter faucet and inhibit water flow. After 1 minute, turn off the water supply. Use rag to dry any spilled water.

Coloque un cubo debajo de la salida de la manguera extraíble (9). Ejecute agua fría y caliente durante 1 minuto para limpiar los residuos sueltos que podrían entrar en el grifo e inhibir el flujo de agua. Después de 1 minuto, apague el suministro de agua. Use trapo para secar cualquier agua derramada.

# Faucet Installation *continued*

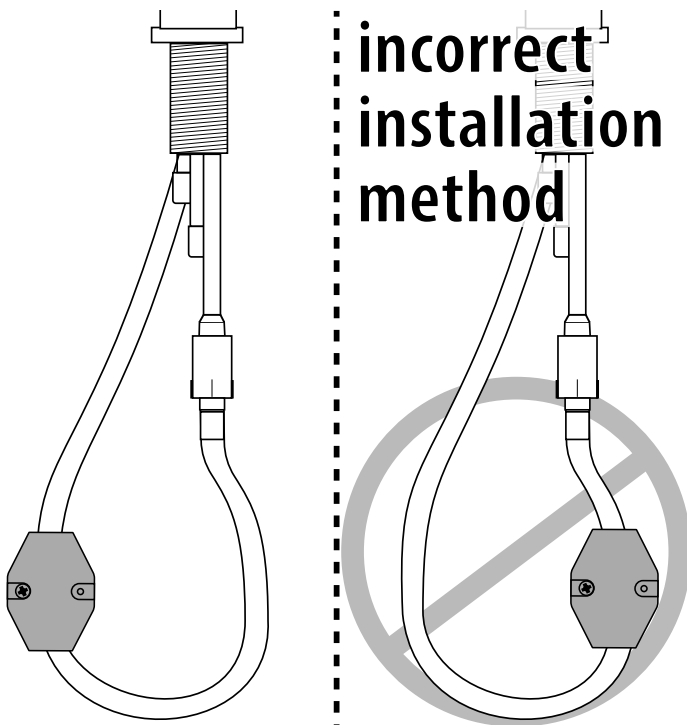
## Step 11



Push the pullout hose (10) into the outlet fitting (9). Once fully secured, hand tighten fastening nut (11). Hand-tighten only.

Empuje la manguera de extracción (10) en el accesorio de salida (9). Una vez asegurado completamente, apriete a mano la tuerca de fijación (11). Apriete a mano solamente.

## Step 12



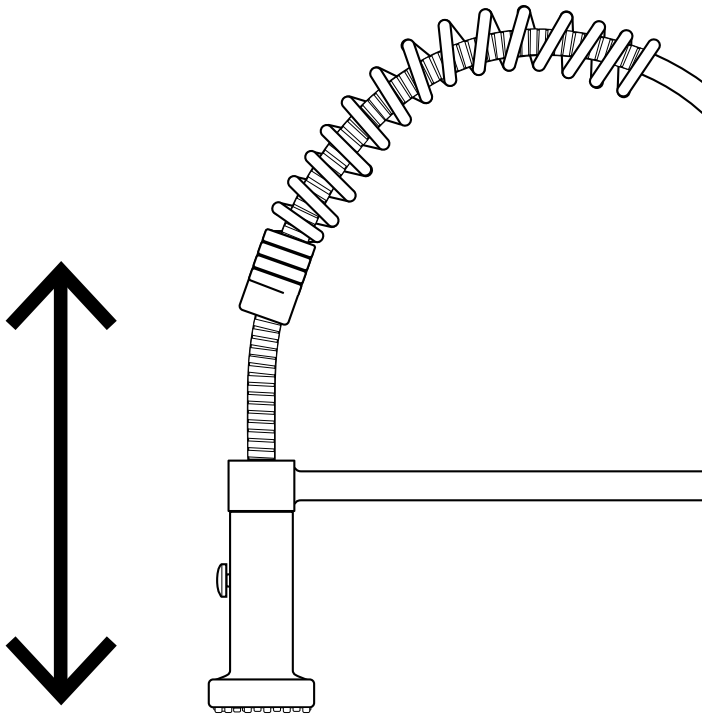
Remove screws from counterweight (12). Mount the two halves of the counterweight onto the pullout hose about 1 inch above the bottom loop, on the side that feeds into the faucet body. Replace and fully tighten the screws.

Quite los tornillos del contrapeso (12). Monte las dos mitades del contrapeso en la manguera de extracción alrededor de 1 pulgada por encima del bucle inferior, en el lado que se alimenta en el cuerpo del grifo. Vuelva a colocar y apriete completamente los tornillos.

# Faucet Installation *continued*

## Step 13

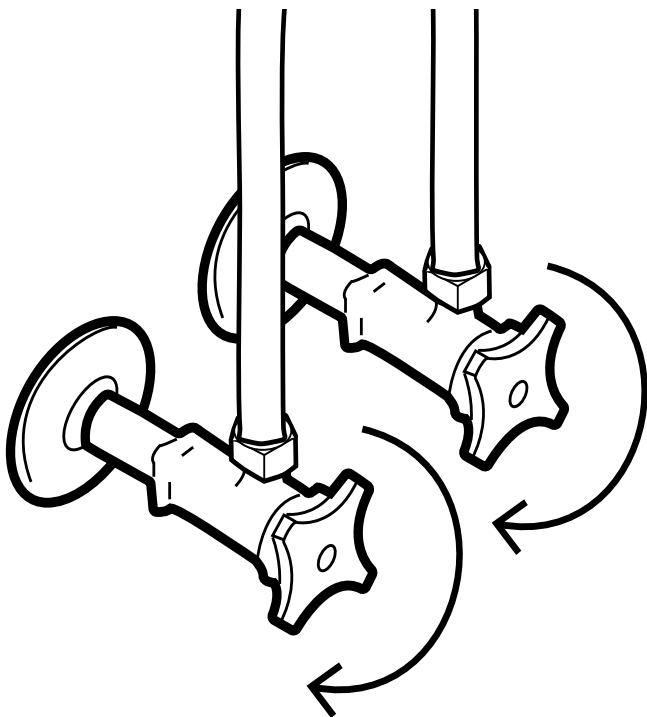
Test spray nozzle (1) pullout operation and ensure that nozzle hose extends fully and that it fully and smoothly retracts when released. If not functioning properly, return to step 9 and reposition counterweight as necessary.



Pruebe la operación de extracción de la boquilla de pulverización (1) y asegúrese de que la manguera de la boquilla se extiende completamente y que se retrae completa y sin problemas cuando se suelta. Si no funciona correctamente, vuelva al paso 9 y repositone el contrapeso según sea necesario.

## Step 14

Open water supply lines.

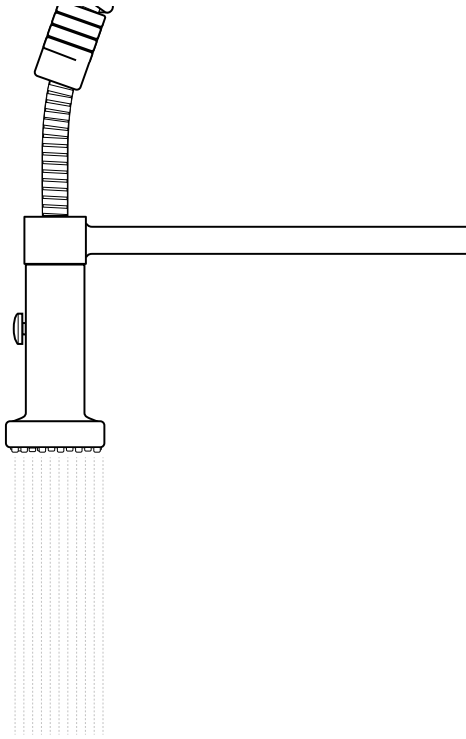


Abra las líneas de suministro de agua.

# Faucet Installation *continued*

## Step 15

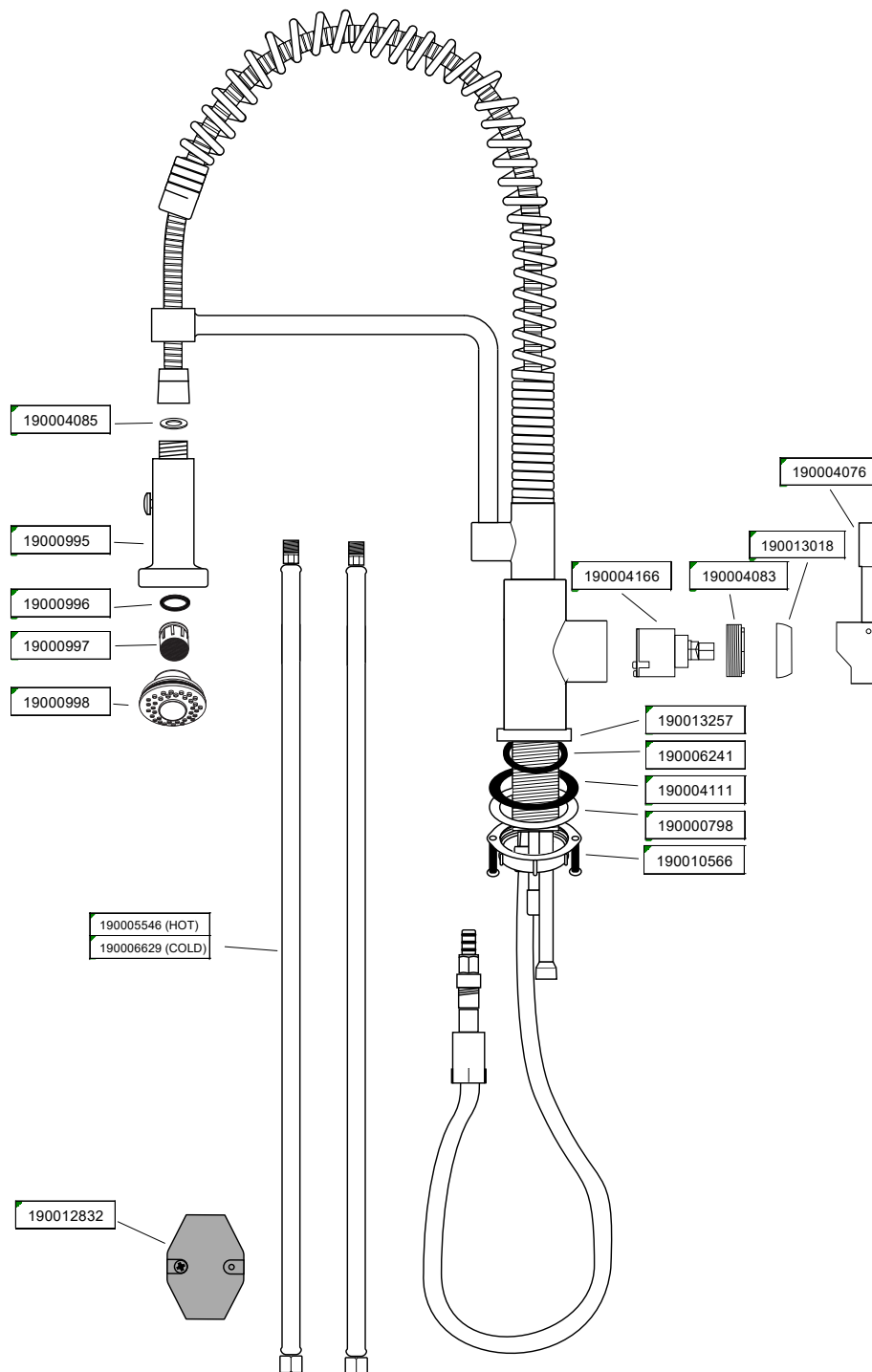
Turn on faucet. Check hot and cold water. Check faucet pressure. Check for any leaks at connections. Turn off faucet.



Encienda el grifo. Revise el agua caliente y fría. Compruebe la presión del grifo. Compruebe si hay fugas en las conexiones. Apague el grifo.

# Replacement Parts

Piezas de repuesto



## Care and Maintenance

Cuidado y mantenimiento

- To clean, rinse with water and dry with a microfiber cloth.
- Do not use soaps, acids, abrasives, or chemical cleaners.
- To clean the nozzle, simply run your thumb several times across the easy-clean silicone spray holes while the faucet is running.

- Para limpiar, enjuagar con agua y secar con un paño de microfibra.
- No utilice jabones, ácidos, abrasivos o limpiadores químicos.
- Para limpiar la boquilla, simplemente ejecute el pulgar varias veces a través de los agujeros fácil-limpios del aerosol del silicón mientras que el grifo está funcionando.

# Troubleshooting

Solución de problemas

In the unlikely event that you encounter problems during installation or during the lifetime of the faucet, try these easy fixes to restore your faucet to full working order.

En el improbable caso de que tenga problemas durante la instalación o durante la vida útil de la llave, pruebe estas soluciones sencillas para restaurar el grifo a su orden de funcionamiento completo.

Symptom <i>Síntoma</i>	Problem <i>Problema</i>	Solution <i>Solución</i>
Faucet handle is leaking  El mango del grifo está goteando	Locking nut is loose, or cartridge needs to be adjusted or replaced  La tuerca de bloqueo está floja, o el cartucho necesita ser ajustado o reemplazado	See pages 16-17 to replace or reseal cartridge.  Consulte las páginas 16-17 para reemplazar o volver a colocar el cartucho.
Water doesn't turn off completely  El agua no se apaga completamente	Cartridge needs to be adjusted or replaced  El cartucho debe ser ajustado o reemplazado	See pages 16-17 to replace or reseal cartridge.  Consulte las páginas 16-17 para reemplazar o volver a colocar el cartucho.
Water seeping from between the spray nozzle head and the hose  El agua que se filtra entre la cabeza de la boquilla de pulverización y la manguera	Spray head may be loose or washer may not be seated correctly  El cabezal de pulverización puede estar suelto o la arandela puede no estar correctamente asentada	Unscrew spray head nozzle, check that the washer is seated correctly. Screw spray head nozzle back in and tighten fully.  Desatornille la boquilla del cabezal de pulverización, compruebe que la arandela está colocada correctamente. Enrosque la boquilla del cabezal de pulverización hacia atrás y apriétela completamente.
Hose doesn't retract and dock fully into faucet body  La manguera no se retrae y se acopla completamente en el cuerpo del grifo	Counterweight may be installed incorrectly  El contrapeso puede instalarse incorrectamente	Reposition the counterweight on the hose. It should be on the lowest vertical point on the hose, about 1" above the bottom loop. Make sure it is on the side of the loop closest to the spray nozzle. See Installation Step 11  Vuelva a colocar el contrapeso en la manguera. Debe estar en el punto vertical más bajo de la manguera, aproximadamente 1" por encima del bucle inferior. Asegúrese de que está en el lado del lazo más cercano a la boquilla de pulverización. Consulte Paso de instalación 11
Water pressure low  Baja presión del agua	Aerator may be clogged or debris is obstructing the water line  El aireador puede estar obstruido o los escombros están obstruyendo la línea de agua	Unscrew spray head. Check water pressure. If resolved, clean aerator/spray head. Unscrew the gray face-plate from the stainless steel spray nozzle body. Check holes and gently tap to clean, or use a needle to dislodge debris. If pressure still low, turn off water lines, then flush faucet lines into a bucket (page 10). If unresolved, replace or reseal cartridge (pages 16-17.)  Desenrosque la cabeza del rociador. Compruebe la presión del agua. Si se resuelve, limpie el aireador / cabezal rociador. Desenrosque la placa frontal gris del cuerpo de la boquilla de pulverización de acero inoxidable. Compruebe los orificios y presione suavemente para limpiar, o use una aguja para desalojar los escombros. Si la presión sigue siendo baja, apague las líneas de agua, luego enjuague las tuberías del grifo en un cubo (página 10). Si no está resuelto, cambie o vuelva a colocar el cartucho (páginas 16-17).

# Cartridge Replacement

Reemplazo del cartucho

Tools Required: H2.5 Hex Wrench, Adjustable Wrench

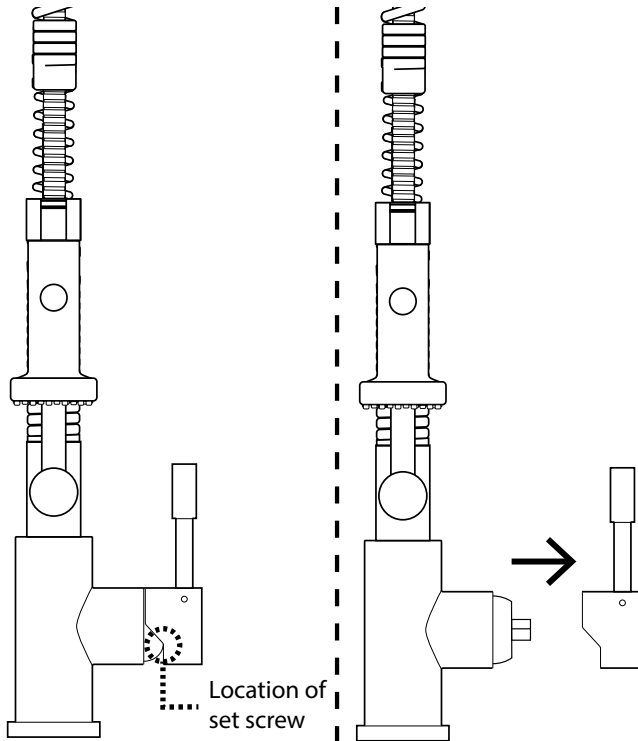
Herramientas necesarias: H2.5 Llave hexagonal, llave ajustable



## Step 1

Using a hex wrench, loosen the set screw from the bottom of the faucet handle. The set screw will detach from the handle, take care not to lose it. Remove the handle.

Con una llave hexagonal, afloje el tornillo de ajuste de la parte inferior de la manija del grifo. El tornillo de ajuste se separará de la manija, tenga cuidado de no perderla. Retire el mango.



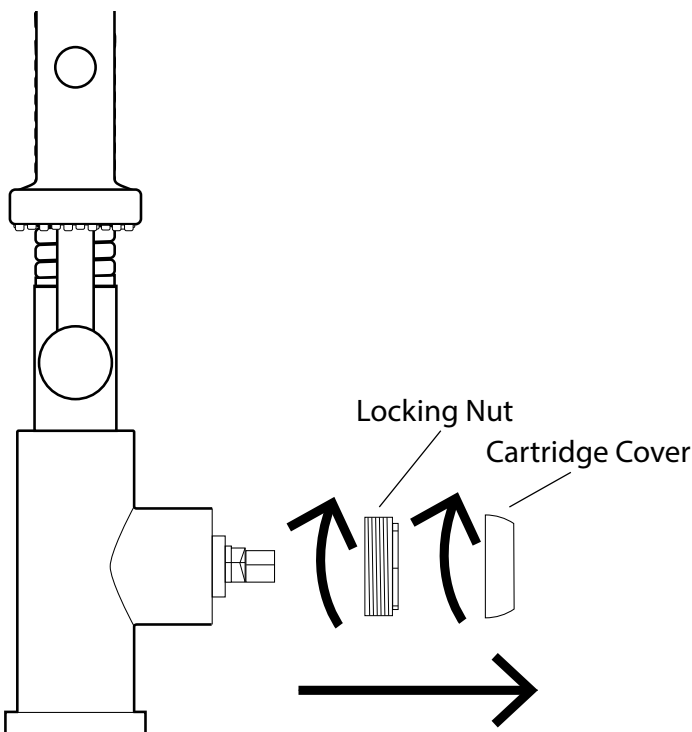
## Step 2

Loosen the cartridge cover by hand and remove it.

Use an adjustable wrench to loosen the locking nut, then remove it.

Afloje la cubierta del cartucho a mano y retírela.

Utilice una llave ajustable para aflojar la tuerca de bloqueo y, a continuación, extráigala.

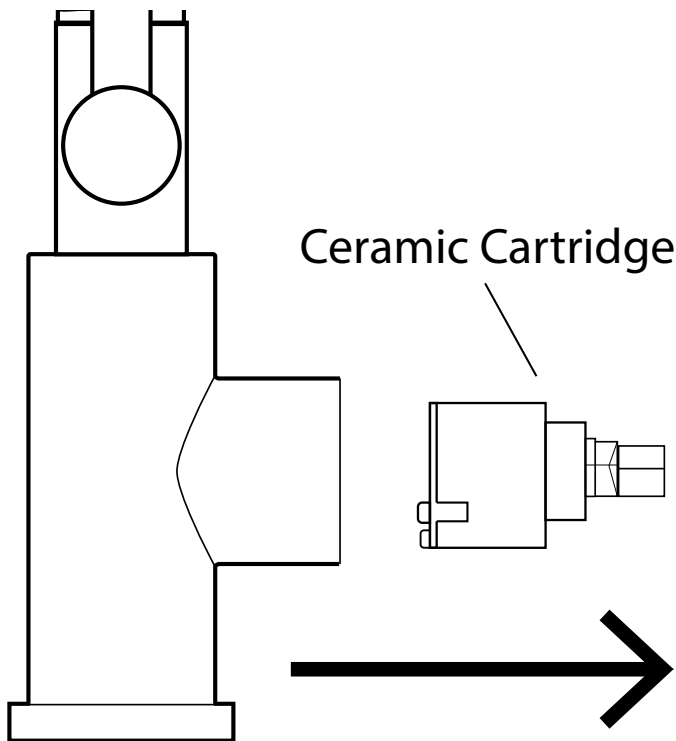




# Cartridge Replacement *continued*

## Step 3

Remove the ceramic cartridge.



Retire el cartucho de cerámica.

## Step 4

Seat the new ceramic cartridge. Align the connections on the cartridge to the connections on the faucet body, or cartridge will not seat properly.

Replace the locking nut, cartridge cover, and handle, then tighten the set screw fully.

Asiente el nuevo cartucho de cerámica. Alinee las conexiones del cartucho con las conexiones del cuerpo del grifo, o el cartucho no se asentará correctamente.

Vuelva a colocar la tuerca de bloqueo, la cubierta del cartucho y el mango, luego apriete completamente el tornillo de ajuste.

